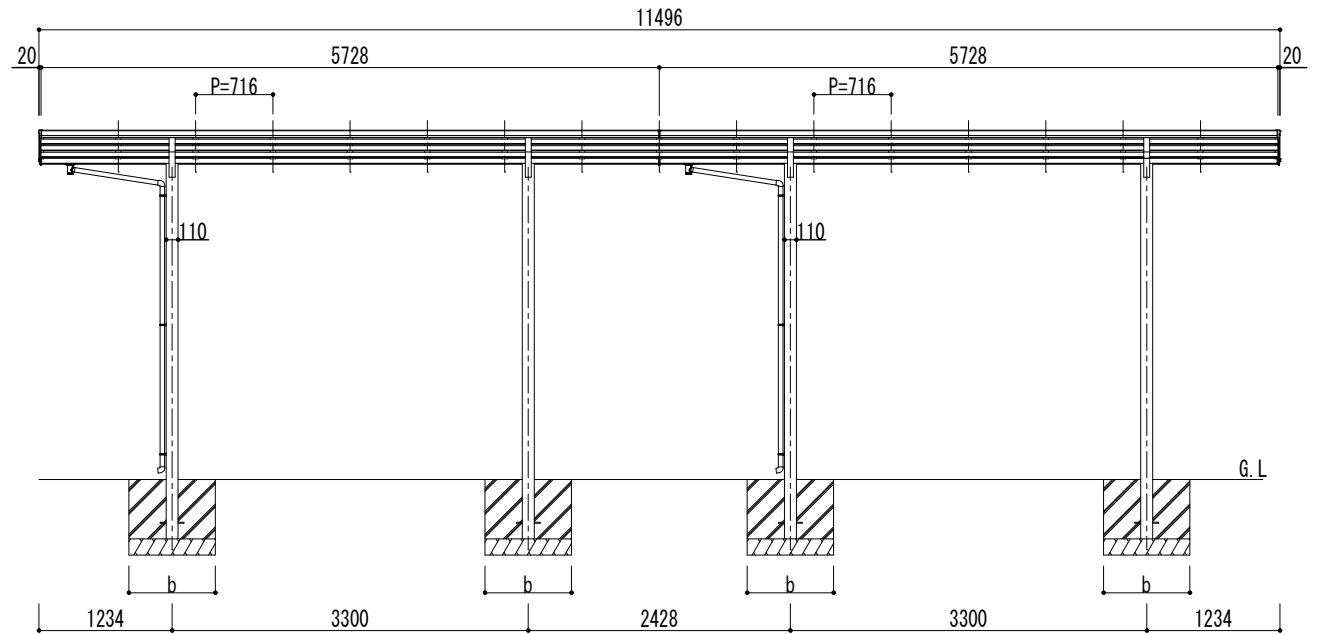
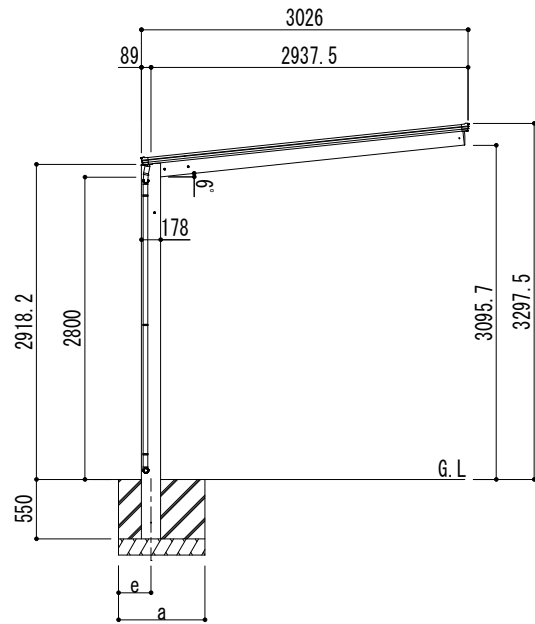
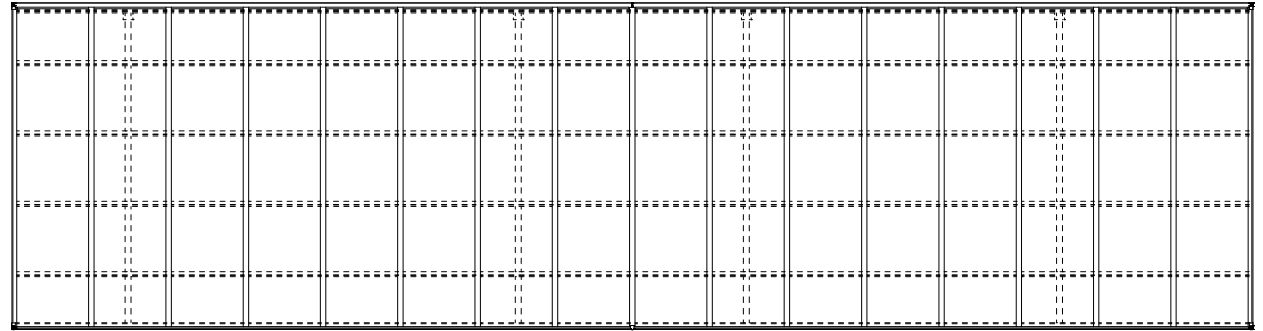


■基礎寸法表

間口呼称	奥行呼称	独立基礎					
		地耐力 (kN/m ²)					
		30		50		100	
a · b	e	a · b	e	a · b	e		
30	57+57	1300	300	1250	300	1050	300

間口呼称	奥行呼称	土間コンクリート考慮基礎					
		地耐力 (kN/m ²)					
		30		50		100	
a · b	e	a · b	e	a · b	e		
30	57+57	700	350	650	325	550	275



変更記事	設計監理	殿	工事名	アーバンルーフⅡ	照査	担当	作図	尺度	御受領印	図番
	施工	殿	図面名	レギュラータイプ 奥行連棟セット(1台用) W30-L57+57 超ロング柱				1/35	年 月 日	

